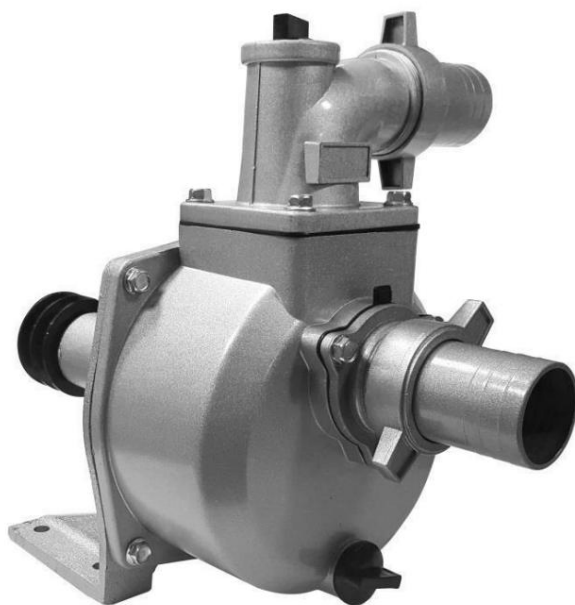


PUMPA ZA VODU SA REMENOM



Upute za uporabu
Prijevod izvornih uputa

OPĆA SIGURNOSNA PRAVILA

Pažnja:

Pažljivo pročitajte sljedeće upute za uporabu i razumite ih sva pravila sigurne uporabe. Nepoštivanje može rezultirati oštećenje uređaja ili osobne ozljede.

Nakon što pročitate priručnik, sačuvajte ga i spremite na lako dostupno mjesto kako biste ga mogli koristiti u bilo kojem trenutku tijekom rada s uređajem.

ZNAČENJE SIMBOLA



S razumijevanjem pročitati upute za uporabu. Korisnik je dužan pridržavati se uputa za uporabu i uputiti sve korisnike alata u njegovu uporabu.



Koristite zaštitu za oči. (Naočale, naočale, maske).



Koristite radne rukavice

SIGURNA UPOTREBA

1. Držite svoj radni prostor urednim. Nered na radnom mjestu može uzrokovati nesreća.
2. Ne koristite alat u prisutnosti djece i ne dopustite djeci pristup alatu . uređaj.
3. Budite iznimno oprezni i potpuna koncentracija tijekom uporabe. Ne započinjati posao pod utjecajem alkohola, droga ili drugih tvari koje oštećuju koncentraciju.
4. Izbjegavajte široku odjeću, kravate, nakit, dugu kosu. Mogu se uvući pokretnim dijelovima stroja.
5. Koristite zaštitnu opremu kao što su sigurnosne naočale, zaštitne rukavice.
6. Održavajte ravnotežu tijekom rada. Nosite cipele koje se ne kližu. 7. Pumpa je namijenjena samo za pumpanje čiste vode. Nemojte pumpati druge tekućine, posebno one posebno zapaljive.
8. Ne ostavljajte stroj bez nadzora.
9. Uvijek koristite štitnik za remen i remenicu. Ne odvrćite poklopce sve dok pumpa on radi
10. Ne koristite pumpu za koju je utvrđeno da je oštećena. Rad s oštećenikom pumpa je opasna.
11. Nemojte dirati u strukturu pumpe.

INSTALACIJA PUMPE

1. Postavite pumpu na stabilnu površinu i pričvrstite je odgovarajućim nosačem.
2. Provjerite ima li motor koji se spaja na pumpu dovoljno snage.
3. Odaberite pogonski remen ispravne širine. Provjerite je li uvijek pravilno zategnut. Koloturnice i remen trebaju biti pokriveni.
4. Brzina rada pumpe je 3600 o/min. Odaberite promjer remenica tako da postigli ispravnu brzinu.

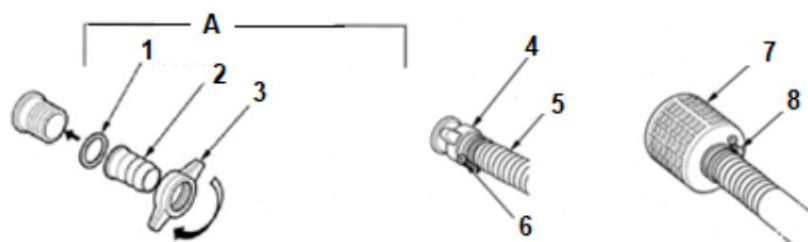
$$\frac{\text{broj okretaja kotača motora}}{\text{broj okretaja motora}} = \text{broj okretaja kotača motora}$$

pumpni kotač

5. Obratite pažnju na pravilan smjer vrtnje crpke. Treba biti u skladu s strelice na naslovnici. Pokretanje crpke u pogrešnom smjeru će je oštetiti.
6. Održavajte minimalnu udaljenost od 1 m između pogonske osovine i osovine pumpe.

ISPUMPANJE VODE

1. Dizana voda ne smije biti mutna, temperatura treba biti između 0-80C i pH 5-9.
2. Glava s izlazom može se montirati u četiri položaja. Tijekom instalacije provjerite je li brtva pravilno postavljena i neoštećena.
3. Svi spojevi moraju biti čvrsti. Ulaz zraka može uzrokovati kvar pumpe. Prije provjerite nepropusnost spojeva nakon svake uporabe.
4. Usisno crijevo mora biti ojačano i originalno. Duljina usisnog crijeva ne bi trebala biti duže nego što je potrebno jer pumpa najučinkovitije radi kada je na maloj visini iznad razine vode.

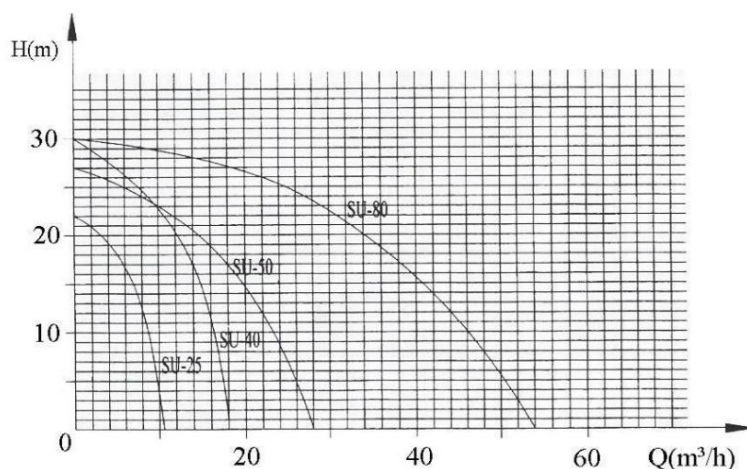


A) Priključak crijeva

- | | | |
|---------------------|--------------------|------------------|
| 1. Brtvljenje | 4. Krilasta matica | 7. Usisna košara |
| 2. Poklopac crijeva | 5. Crijevo | 8. Stezaljka |
| 3. Krilasta matica | 6. Stezaljka | |

5. Uvijek koristite usisnu košaru na kraju usisnog crijeva. Hvata čvrstu prljavštinu neprihvatljivog promjera. Gutanje prljavštine može začepiti pumpu ili oštetiti komponente unutar kućišta. Usisna košara treba uvijek biti potpuno uronjena u vodu.
6. Koristite uobičajeno dostupna odvodna crijeva za ispuštanje vode. Veći učinkovitost se postiže korištenjem kratkih crijeva velikog promjera. S dugim crijevom malog promjera, otpor se povećava tijekom kretanja pumpane tekućine, što smanjuje učinkovitost crpke.
7. Napunite komoru pumpe prije puštanja u pogon. Provjerite jesu li čepovi čvrsto pričvršćeni. Pumpu nikada nemojte pokretati na suho. Nemojte otpuštati čepove dok pumpa radi.
8. Nakon završetka rada, ispustite vodu iz komore odvrtnjem donjeg čepa.

SPECIFIKACIJA

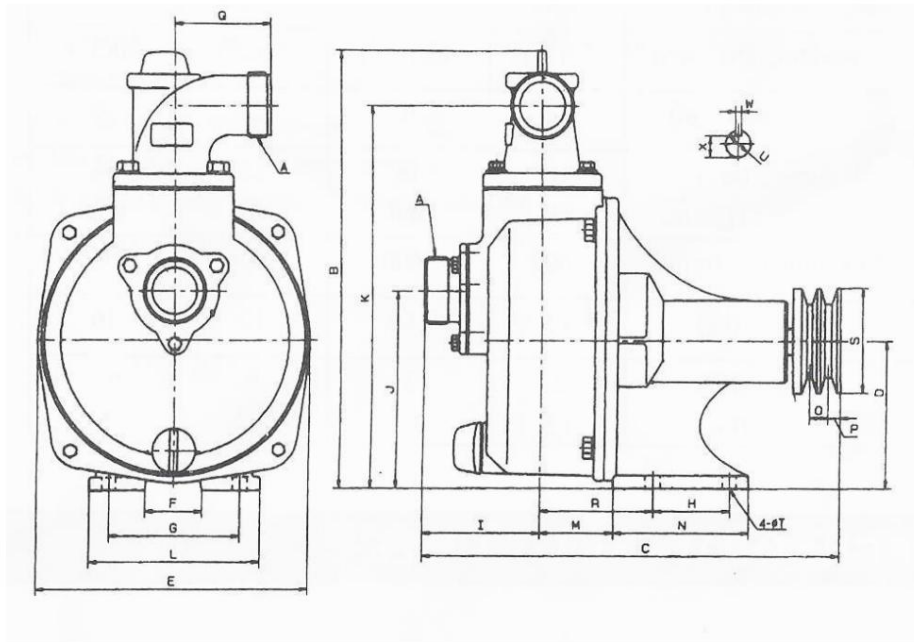


Slika 1 Dijagram odnosa između protoka (Q) i visine (H).

Model	SU-25	SU-40	SU-50	SU-80
Promjer izlaza	25 mm (1")	38 mm (1,5")	50 mm (2")	80 mm (3")
Maksimalna visina dizanja	21m	24m	35m	35m
Maksimalno kapacitet	15m ³ /h	20m ³ /h	25m ³ /h	35m ³ /h
Preporučena snaga motora	2.0KS (1,5 kW)	3.0KS (2,2 kW)	5,0 KS (3,7 kW)	6,5 KS (5,0 kW)
Promet	3600 okretaja po	3600 okretaja po	3600 okretaja po	3600 okretaja po
Težina	8,5 kg u minuti	11,5 kg u minuti	12,0 kg u minuti	16,0 kg u minuti

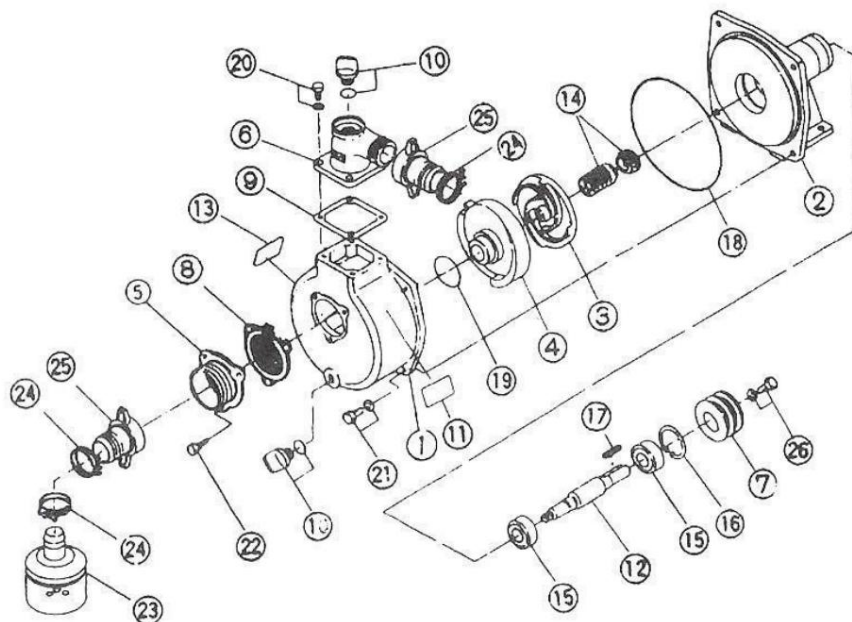
Tab.1 Tehnički parametri.

DIMENZIJE



(mm) AB	CD	I	FGH	ja	J
SU-25 25	260 290 90 174	310 340 110	88	115 48 160 60	100 130
SU-40 38	210 330 360 110	210 390	104	160 80 170 80	100 130
SU-50 50	390 120 238		104		100 145
SU-80 80			130		120 160
	KLMNO		P	QR 60 80 90	S T
SU-25 235 152	50	90 15 9 90 15/19		80 90 90 100	60 10,5
SU-40 235 192	50	9/12,5 125 15/19 9/12,5			80 10,5
SU-50 290 192	65	125 15/19 9/12,5 100			80 10,5
SU-80 345 205	80				80 10,5

DISTRIBUIRANI POGLED



SU-25

Ne.	Opis	količina br.		Opis	Količina	Veličina
1	Prednja	1	14	Mehanička brtva	1	108.20 (priključak, oružje)
2	korica Stražnja korica	1	15	Ležajevi	2	6204
3	Rotor	1	16	Perilica	1	Ø47
4	Poklopac rotora	1	17	ključ	1	6x25
5	Usisni priključak	1	18	O-prsten	1	Ø160x4
6	Ispusna mlaznica	1	19	O-prsten	1	Ø42x3,55
7	Kladka	1	20	Vijak	4	M6x16
8	Kontrolni ventil	1	21	Vijak	4	M6x16
9	Brtvljenje	1	22	Vijak	3	M6x16
10	Doba	2	23	Usisna košara	1	
11	Pločica s imenom	1	24	Stezaljka	3	Ø25 mm
12	Osovina	1	25	Priključak crijeva	2	
13	Naljepnica	1	26	Vijak	1	M6x14

SU-40

Ne. Opis	količina	br.	Opis	Količina	Veličina
1	Prednji omot	1	14	Mehanička brtva	1 <small>108-20 (prikaz, stružni)</small>
2	Stražnja korica	1	15	Ležajevi	2 6204
3	Rotor	1	16	Pad	1 Ø47
4	Poklopac rotora	1	17	Ključ	1 6x25
5	Usisni priključak	1	18	O-prsten	1 Ø196x4
6	Ispusna mlaznica	1	19	O-prsten	1 Ø54x7
7	Kladka	1	20	Vijak	4 M8x25
8	Kontrolni ventil	1	21	Vijak	4 M8x25
9	Brtvljenje	1	22	Vijak	3 M8x20
10	Doba	1	23	Usisna košara	1
11	Naljepnica s oznakom imena	1	24	Stezaljka	3 Ø50 mm
12	Osovina	1	25	Priključak crijeva	2
13	Naljepnica	1	26	Vijak	1 M6x14

SU-50

Ne. Opis	količina	br.	Opis	Količina	Veličina
1	Prednja	1	14	Mehanička brtva	1 <small>108-20 (prikaz, stružni)</small>
2	korica Stražnja korica	1	15	Ležajevi	2 6204
3	Rotor	1	16	Pad	1 Ø47
4	Poklopac rotora	1	17	Ključ	1 6x25
5	Usisni priključak	1	18	O-prsten	1 Ø1960x4
6	Ispusna mlaznica	1	19	O-prsten	1 Ø54x7
7	Kladka	1	20	Vijak	4 M8x25
8	Kontrolni ventil	1	21	Vijak	4 M8x25
9	Brtvljenje	1	22	Vijak	3 M8x20
10	Doba	1	23	Usisna košara	1
11	Pločica s imenom	1	24	Stezaljka	3 Ø50 mm
12	Osovina	1	25	Priključak crijeva	2
13	Naljepnica	1	26	Vijak	1 M6x14

SU-80

Ne.	Opis Prednji	količina br.	Opis Mehanička	Količina	Dimenzija
1	omot	1	14	brtva	1 in <small>108-20 (pri kaz, stružni)</small>
2	Stražnja korica	1	15	Ležajevi	6205
3	Rotor	1	16	Perilica	Ø52
4	Poklopac rotora	1	17	Ključ	8x25
5	Usisni priključak	1	18	O-prsten	Ø220x4
6	Ispusna mlaznica	1	19	O-prsten	Ø74x7
7	Kladka	1	20	Vijak	M10x25
8	Kontrolni ventil	1	21	Vijak	M10x25
9	Brtvljenje	1	22	Vijak	M10x20
10	Poplava čepa	1	23	Usisna košara	
11	Naljepnica s oznakom	1	24	Stezaljka	Ø80 mm
12	Osovina imena	1	25	Priključak crijeva	
13	Naljepnica	1	26	Vijak	M8x14

RJEŠAVANJE PROBLEMA

Problem	razlog	Otopina
Pumpalo je ne rotira	1. Neispravan ležaj 2. Rotor je prljav	1. Zamijenite ležaj 2. Očistite rotor
Nizak protok vode	1. Propuštanje u usisnom dijelu 2. Oštećenje brtve mehanička brtva 3. Uvisna visina previsoka 4. Uvrnuto ili savijeno crijevo 5. Nedovoljan presjek crijeva	1.Provjerite priključke i crijeva 2.Zamijenite mehanička brtva 3. Smanjite visinu usisavanja 4. Provjerite stanje crijeva 5. Koristite crijevo ispravnog presjeka
Pumpa nije sranje	1. dovod zraka 2. Nedovoljno natopljena komora 3. Nedovoljno zategnuta crijeva 4. Neispravna mehanička brtva	1.Provjerite nepropusnost spojeva 2.Napunite komoru do ruba 3.Pravilno postavite stezaljke pravilno zategnite stezaljke 4.Zamijenite mehaničku brtvu

ODRŽAVANJE I SKLADIŠTENJE

1. Ne ostavljajte pumpu s poplavljenom komorom.
2. Kad se pumpa ne koristi, pohranite je na suho mjesto izvan dohvata djece.
3. Održavajte jedinicu čistom.

ZAŠTITA OKOLIŠA



Nakon isteka vijeka trajanja, nemojte bacati uređaj zajedno s drugim komunalnim otpadom